

САТРО-VC-NPO20Z30 (U)

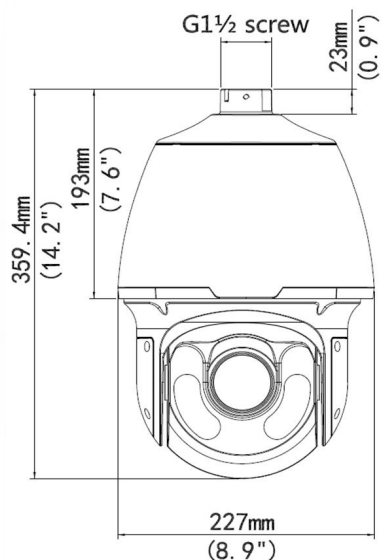
2Мп PTZ купольная сетевая камера
высокого разрешения



Описание

- 1/3" CMOS 2x Мп сенсор
- Поддержка H.265, H.264, MJPEG
- 1080P (1920×1080): Max. 30 fps
- Встроенная аудио и видео аналитика
- WDR(120dB), День/Ночь(ICR), 3DNR,AWB,AGC,BLC,
- Зумм 30x
- 6 Kv защита сетевого соединения
- Дальность Smart IR подсветки 150m
- Micro SD карта, IP67, PoE
- 16 маршрутов патрулирования по 32 пресета
- Тройной поток

Установочные размеры (мм)



Технические характеристики

Камера	
Матрица	1/3"2 Мп CMOS
Число пикселей	1920(Г)×1080(В)
Сканирование	Прогрессивное
Затвор	Авто/ручной, 1/6 ~ 1/100000s
Мин.освещенность	0.03lux/F1.6(color),0lux/F1.6 (IR on)
Сигнал/шум	Более 52dB
Параметры	
Дальность подсветки	150m
День/Ночь	Авто(ICR)/Цвет/Ч/Б
Комп. засветки	BLC / HLC / WDR(120dB)
Баланс белого	Auto/Sunny/Night/Outdoor/Customized
Шумодавление	3D
Маскирование	До 8 зон
Оптика	
Фокусн. расстояние	4.5-135мм (30x оптический зумм)
Светосила	F1.6
Регулировка	PTZ
Угол	62.9° - 2.3°
Тип	Моторизированный
Установка	Board-in Type
Видео	
Сжатие	H.265/H.264/MJPEG
Разрешение	1080P (1920×1080): Max. 30 fps 720 (1280×720)Max. 30 fps
ROI	Поддерживается
Цифровой зумм	Поддерживается
Звук	
Сжатие	G.711
Двусторонний звук	Поддерживается
Умные функции	
Аналитика	Подсчёт посетителей
	Вторжение
	Детектор движения
	Пересечение линии
	Обнаружение звука
	Обнаружение лиц
Сеть	
Ethernet	RJ-45 (10/100Base-T)
Wi-Fi	N/A
Протоколы	L2TP, IPv4, IGMP, ICMP, ARP, TCP, UDP, DHCP, PPPoE, RTP, RTSP, RTCP, DNS, DDNS, NTP, FTP, UPnP, HTTP, HTTPS, SMTP, 802.1x
Совместимость	ONVIF, API
Кол-во польз.	20
Мобильн. доступ	iPhone, iPad, Android
Внешние входы/выходы	
Карта памяти	Micro SD Макс 128Гб
RS485	N/A
Тревога	1/1
Звук	1/1
Основные	
Питание	24V AC/DC
Потребление	9W - 42W
Температура эксп.	-40°C~+65°C
Класс защиты	IP66
Материал корпуса	Алюминий
Габариты	227×359.4мм
Вес	5.28kg
Pan speed	0.1°/s - 240°/s
Tilt speed	0.1°/s-160°/s
Количество пресетов	256