



Приборы
приемно-контрольные
охранно-пожарные

PERCo-S-20

ИНСТРУКЦИЯ ПО МОНТАЖУ





ЕДИНАЯ СИСТЕМА PERCo-S-20

Приборы приемно-контрольные охранно-пожарные

Инструкция по монтажу

СОДЕРЖАНИЕ

1	Подготовка системы к монтажу	3
2	Монтаж	4
2.1	Кабели	4
2.2	Монтаж БУИ PERCo-AU02	6
2.3	Монтаж панели PERCo-PU01	6
2.4	Монтаж БУИ PERCo-AU03	8
2.5	Монтаж панели PERCo-CS01	8
2.6	Монтаж считывателей PERCo-IR03, PERCo-IR04, PERCo-IR07	11
2.7	Неисправности, являющиеся следствием неправильного монтажа.....	13
2.7.1	Питание	13
2.7.2	Связь	14
2.7.3	БУИ	14
2.7.4	Считыватели	14
2.7.5	Шлейфы сигнализации.....	15
2.7.6	Дополнительное оборудование.....	15
2.7.7	Исполнительные устройства (замки)	15
2.7.8	Описание перемычек IP MODE и IP DEFAULT	16
2.8	Данные для расчета мощности источника питания	17
2.9	Номиналы дополнительных резисторов для различных извещателей	17
3	Условия эксплуатации системы	17
	Приложения.....	18
	Приложение А Печатные платы в сборе (внешний вид).....	18
	Приложение Б Схемы подключений.....	22
	Приложение В Разметка для установки устройств	24

ВВЕДЕНИЕ

Инструкция по монтажу ППКОП PERCo-S-20 содержит правила и рекомендации, необходимые для монтажа приборов приемно-контрольных охранно-пожарных серии PERCo-S-20 исполнений:

1. **ППКОП PERCo-PU01** в составе:
панель PERCo-PU01,
блок управления и индикации PERCo-AU02;
2. **ППКОП - КБО PERCo-CS01** в составе:
панель PERCo-CS01,
блок управления и индикации PERCo-AU03.

Настоящая инструкция действует совместно с Руководством по эксплуатации на приборы приемно-контрольные охранно-пожарные PERCo, а также с паспортами и руководствами по эксплуатации на устройства, входящие и подключаемые к системе.

Принятые сокращения и условные обозначения:

Реле – релейный выход;
TCP/IP – связь по Ethernet (IEEE 802.3);
ППКОП PERCo-S-20 – ППКОП PERCo-PU01 и ППКОП - КБО PERCo-CS01;
ППКОП – ППКОП PERCo-PU01;
КБО – ППКОП - КБО PERCo-CS01;
Панель ППКОП – панель PERCo-PU01;
Панель КБО – панель PERCo-CS01;
БУИ – блок управления и индикации;
ШС – шлейф сигнализации;
КЗ – короткое замыкание;
РИП – резервный источник питания;
ПО – программное обеспечение системы PERCo-S-20 (расширенная версия)
ИУ – исполнительное устройство

1 ПОДГОТОВКА СИСТЕМЫ К МОНТАЖУ

Несмотря на то, что ППКОП PERCo-S-20 является сложным техническим изделием, при достаточной квалификации персонала и правильно проведенном монтаже пуск и эксплуатация ППКОП PERCo-S-20 не должны вызывать проблем. Все входящие в состав ППКОП PERCo-S-20 компоненты проходят предварительный технологический прогон и стопроцентный выходной контроль.

Перед подготовкой ППКОП PERCo-S-20 к монтажу следует внимательно ознакомиться с данной Инструкцией по монтажу и Руководством по эксплуатации на ППКОП PERCo-S-20. Тщательно сверьте наличие оборудования, компонентов и ЗИП согласно сведениям о комплектах поставки в паспортах и руководствах по эксплуатации соответствующих изделий. Убедитесь в отсутствии на оборудовании механических повреждений. Выберите места размещения оборудования в соответствии с нижеследующими рекомендациями. Разметьте места крепления. Осуществите прокладку, подвод и крепеж всех кабелей. Проверьте отсутствие обрывов и коротких замыканий во всех линиях. Монтаж замков проводите согласно инструкциям в технической документации соответствующих изделий. Особое внимание при монтаже следует уделить сигнальным линиям. Все подключения и установка перемычек должны производиться только при выключенном оборудовании, отключенных источниках питания.

2 МОНТАЖ

Монтаж оборудования следует производить при отключенном электропитании. Все кабели, входящие в компоненты ППКОП PERCo-S-20 (TCP/IP, питания, подключения БУИ, считывателей, замков, ШС, входов, выходов и др.) должны быть закреплены пластиковыми скобами к самоклеящимся площадкам из комплекта поставки, устанавливаемым по месту внутри корпуса.

В ряде случаев при эксплуатации ППКОП PERCo-S-20 серьезные проблемы вызывает воздействие разрядов статического электричества. В условиях высокой вероятности появления статических зарядов (напольные покрытия в помещениях выполнены из линолеума или ковролина, установлены кондиционеры воздуха и т.д.) рекомендуется заблаговременно выполнить комплекс мер по защите ППКОП PERCo-S-20 от статического электричества.

Для этого корпуса панелей ППКОП и КБО и другого дополнительного оборудования, подключаемого к входам и выходам этих панелей, должны быть надежно заземлены. Значение сопротивления между заземляющими болтами корпусов панелей ППКОП и КБО и контуром заземления не должно превышать 0.1 Ом. Запрещается использовать в качестве заземления трубы отопительных систем. Заземлять корпуса компонентов ППКОП рекомендуется по схеме «звезда» (каждый корпус соединяется с контуром заземления своим проводом). Монтаж должен соответствовать **СНиП 3.05.07-85 Системы автоматизации** и **СНиП 3.05.06-85 Электротехнические устройства**.

2.1 Кабели

Нумерация контактов всех разъемов и порядок подключения всех кабелей указаны в Приложениях А и Б.

При прокладке всех сигнальных кабелей (TCP/IP, к БУИ, к считывателям, ШС, к различным датчикам и другому дополнительному оборудованию) и кабелей низковольтного питания необходимо учитывать, что:

- близко расположенные источники электрических помех могут вызывать сбои в работе ППКОП, поэтому нельзя устанавливать оборудование на расстоянии менее 1 м от электрогенераторов, электродвигателей, реле переменного тока, тиристорных регуляторов света и других мощных источников электрических помех.
- при прокладке все сигнальные кабели, датчики, дополнительное оборудование и кабели низковольтного питания должны быть размещены на расстоянии не менее 50 см от силовых кабелей переменного тока, кабелей управления мощными моторами, насосами, приводами и т. д.
- пересечение всех сигнальных кабелей с силовыми кабелями допускается только под прямым углом.
- любые удлинения кабелей производить **только методом пайки**.
- максимальное сопротивление проводов ШС без учета сопротивления выносного элемента должно быть не более 100 Ом для пожарного ШС и 1 кОм для охранного ШС, в противном случае необходимо либо уменьшать длину ШС, либо выбирать для него другой кабель с меньшим погонным сопротивлением (для охранного ШС с контролем вскрытия корпуса максимальное сопротивление проводов ШС не должно превышать 500 Ом).
- сопротивление утечки между проводами ШС или каждым проводом и "землей" должно быть не менее 50 кОм для пожарного ШС и 20 кОм для охранного ШС.

Таблица 1 Кабели применяемые при монтаже КБО

№ кабеля	Кабельное соединение	Макс. длина	Тип
1	Ethernet (IEEE 802.3) – панель ППКОП / КБО	100 м	Четыре витые пары не ниже пятой категории с сечением проводов не менее 0,2 мм ²
2	Магистраль: панель ППКОП / КБО – БУИ	50 м	Четыре витые пары не ниже пятой категории с сечением проводов не менее 0,2 мм ²
3	Магистраль: панель ППКОП / КБО – считыватель	50 м	Четыре витые пары не ниже пятой категории в экране с сечением проводов не менее 0,2 мм ²
4	Панель ППКОП / КБО – ШС		Двужильный кабель с сечением проводов не менее 0,5 мм ² (например, КСПВ 2x0,5)
5	Панель ППКОП / КБО (вход) – выходы состояния источника питания	30 м	Двужильный кабель с сечением проводов не менее 0,2 мм ² (например, RAMCRO SS22AF-T (2x0,22) или CQR-2)
6	Панель ППКОП / КБО (выход с контролем состояния линии связи) – оповещатели	30 м	Двужильный кабель с сечением проводов не менее 0,2 мм ² (например, RAMCRO SS22AF-T (2x0,22) или CQR-2)
7	Панель ППКОП / КБО (выход) – дополнительное оборудование	30 м	Двужильный кабель с сечением проводов не менее 0,2 мм ² (например, RAMCRO SS22AF-T (2x0,22) или CQR-2)
8	Панель ППКОП / КБО – источник питания	2 м	Двужильный кабель с сечением проводов не менее 0,75 мм ² (например, ШВВП (2x0,75 двухцветный))
9	Панель КБО – ИУ	30 м	Двужильный кабель с сечением проводов не менее 0,75 мм ² (например, ШВВП (2x0,75 двухцветный))
10	Панель КБО – кнопка ДУ	30 м	Двужильный кабель с сечением проводов не менее 0,2 мм ² (например, RAMCRO SS22AF-T (2x0,22) или CQR-2)
11	Панель КБО – датчик двери	30 м	Двужильный кабель с сечением проводов не менее 0,2 мм ² (например, RAMCRO SS22AF-T (2x0,22) или CQR-2)

2.2 Монтаж БУИ PERCo-AU02

БУИ рекомендуется монтировать в месте, защищенном от доступа посторонних лиц, воздействия атмосферных осадков и возможности механических повреждений. Рабочие значения температуры окружающего воздуха при эксплуатации БУИ находятся в диапазоне от 0°C до +40°C. Точное положение для монтажа БУИ выбирается исходя из соображения удобства для просмотра состояний его индикаторов и работы с его клавиатурой.

Последовательность монтажа БУИ:

- Произведите разметку и разделку отверстий на установочной поверхности для крепления металлического основания и проводки кабеля (см. рис. В.1 в приложении В).
- Ослабьте винт, расположенный в нижней части корпуса БУИ и крепящий его к металлическому основанию. Снимите металлическое основание и закрепите его с помощью четырех шурупов 3×25 (при необходимости используйте дюбели (например, пластмассовый дюбель NAT5)).
- Пропустите кабель БУИ через предназначенное для него отверстие на установочной поверхности. Установите БУИ на металлическое основание и закрепите его с помощью винта, расположенного в нижней части корпуса БУИ.
- Проложите кабель к месту расположения панели ППКОП и закрепите его. **Удлинение соединительного кабеля БУИ производить кабелем с витыми парами, при этом сигнальные линии А и В должны идти в одной паре.**



Внимание!

При креплении БУИ необходимо обеспечить радиус изгиба кабеля у основания БУИ не менее 10 мм.

При монтаже кабелей необходимо учитывать требования п. 2.1.

2.3 Монтаж панели PERCo-PU01

Внешний вид печатной платы панели ППКОП представлен в приложении А (рис. А.1). Схема монтажа представлена в приложении Б (схема Б.1).

Панель ППКОП рекомендуется монтировать в месте, защищенном от доступа посторонних лиц, воздействия атмосферных осадков и возможности механических повреждений. Рабочие значения температуры окружающего воздуха при эксплуатации панели ППКОП находятся в диапазоне от 0°C до +40°C. Точное положение для монтажа панели ППКОП выбирается исходя из соображения удобства для технического обслуживания и подключения дополнительного оборудования.

Последовательность монтажа панели ППКОП:

- Произведите разметку и разделку отверстий на установочной поверхности для крепления металлического основания и проводки всех кабелей (см. рис. В.2 в приложении В).
- Ослабьте винт, расположенный в правой части корпуса панели ППКОП и крепящий его крышку к корпусу. Аккуратно снимите крышку панели ППКОП.
- Закрепите панель ППКОП с помощью трех шурупов 3×25, установив их через отверстия в корпусе панели ППКОП (при необходимости используйте дюбели (например, пластмассовый дюбель NAT5)).
- Подведите к панели ППКОП кабель №1. Подключите его.

- Установите источник питания на место его постоянной эксплуатации (источник питания выбирается по данным п. 2.8). Подключите кабели №5 и №8 к источнику питания.
- Смонтируйте при необходимости выносной считыватель согласно п.2.6. Подключите кабель от считывателя к плате панели ППКОП (аналогично как к панели КБО на схеме Б.2, кабель №3).
- Подключите кабель от БУИ к плате панели ППКОП (кабель №2). Считыватель и БУИ подключаются к плате панели ППКОП по интерфейсу RS-485, при этом линия связи **последовательно подводится ко всем устройствам**. При монтаже кабеля интерфейса RS-485 следует учитывать возможность возникновения неисправностей, описанных в п. 2.7.2. По концам линии связи интерфейса RS-485 должны быть установлены терминаторы EOL (концевые резисторы номиналом 120 Ом).
- Установите извещатели ОПС. Подключите их кабелем №4, как показано на схеме Б.1 в приложении Б. Номиналы дополнительных резисторов для различных извещателей смотри в п.2.9.
- Установите при необходимости пожарные оповещатели. Подключите их кабелем №6 к выходам с контролем состояния линии связи.
- Установите при необходимости дополнительное оборудование. Подключите его кабелем №7.
- Произведите укладку и закрепление кабелей, используя при этом пластиковые скобы (например, SC4-6, SC5-7, SC7-10).
- Подключите кабели к плате панели ППКОП, как показано на схеме Б.1 в приложении Б.
- Выберите режим работы ППКОП в соответствии с п.2.7.8.
- Установите крышку панели ППКОП на место и закрепите ее на корпусе с помощью винта. При установке крышки панели ППКОП будьте осторожны – не повредите светодиодный индикатор «Питание».

При монтаже кабелей необходимо учитывать требования п. 2.1.

Перед подключением дополнительного оборудования необходимо сконфигурировать выходы ППКОП во избежание нежелательных срабатываний сирены и другого оборудования.

Примечания к схеме Б.1 приложения Б - Если подключаемое дополнительное оборудование имеет индуктивный характер нагрузки (например, мощное реле) и не имеет встроенной цепи искрозащиты, необходимо установить диод искрозащиты (VD1, VD2). В случае невыполнения данного требования изготовитель не гарантирует долговечности и устойчивости работы ППКОП.

Тип диода определяется исходя из максимального тока потребления подключаемого оборудования, максимальная рабочая частота диода должна быть не менее 100 кГц. Диод устанавливается в непосредственной близости от подключаемого оборудования.

При наличии у источника питания выхода «Переход на РИП» его необходимо подключить к входу IN1 (контакты IN1, GND разъема X1) кабелем №5 (см. схему Б.1). При отсутствии такого выхода у источника питания эти контакты надо закоротить перемычкой во избежание ложных сигналов о переходе на РИП.

При наличии у источника питания выхода «Разряд ИП» его необходимо подключить к входу IN2 (контакты IN2, GND разъема X1) кабелем №5 (см. схему Б.1). При отсутствии такого выхода у источника питания эти контакты надо закоротить

перемычкой во избежание ложных сигналов о разряде аккумулятора источника питания.

Входы *IN1* и *IN2* являются нормально замкнутыми, т.е. выходы источника питания «Переход на РИП» и «Разряд ИП» должны быть нормально запитанными. В этом случае обрывы кабеля №5 будут индцироваться соответствующей неисправностью.

2.4 Монтаж БУИ PERCo-AU03

БУИ рекомендуется монтировать в месте, защищенном от доступа посторонних лиц, воздействия атмосферных осадков и возможности механических повреждений. Рабочие значения температуры окружающего воздуха при эксплуатации БУИ находятся в диапазоне от 0°C до +40°C. Точное положение для монтажа БУИ выбирается исходя из соображения удобства для просмотра состояний его индикаторов, работы с его клавиатурой и управления им с помощью ИК-пульта ДУ PERCo-AU01.

Последовательность монтажа БУИ:

- Произведите разметку и разделку отверстий на установочной поверхности для крепления металлического основания и проводки кабеля (см. рис. В.1 в приложении В).
- Ослабьте винт, расположенный в нижней части корпуса БУИ и крепящий его к металлическому основанию. Снимите металлическое основание и закрепите его с помощью четырех шурупов 3x25 (при необходимости используйте дюбели (например, пластмассовый дюбель *NAT5*)).
- Пропустите кабель БУИ через предназначенное для него отверстие на установочной поверхности. Установите БУИ на металлическое основание и закрепите на нем с помощью винта, расположенного в нижней части корпуса БУИ.
- Проложите кабель к месту расположения панели КБО и закрепите его. **Удлинение соединительного кабеля БУИ производить кабелем с витыми парами, при этом сигнальные линии А и В должны идти в одной паре.**



Внимание!

При креплении БУИ необходимо обеспечить радиус изгиба кабеля у основания БУИ не менее 10 мм.

При монтаже кабелей необходимо учитывать требования п. 2.1.

2.5 Монтаж панели PERCo-CS01

Внешний вид печатной платы панели КБО представлен в приложении А (рис. А.2). Схема монтажа представлена в приложении Б (схема Б.2).

Панель КБО рекомендуется монтировать недалеко от двери, на которой установлен контролируемый замок (расстояние до замка зависит от тока потребления замка и сечения кабеля, рекомендуется не далее 30 метров), в месте, защищенном от доступа посторонних лиц, воздействия атмосферных осадков и возможности механических повреждений. Рабочие значения температуры окружающего воздуха при эксплуатации панели КБО находятся в диапазоне от 0°C до +40°C. Точное положение для монтажа панели КБО выбирается исходя из соображения удобства для технического обслуживания и подключения дополнительного оборудования. Выносной считыватель рекомендуется монтировать в непосредственной близости от замка. Точная высота для монтажа выносного считывателя должна выбираться

исходя из соображения удобства для предъявления карт доступа (120-150 сантиметров от пола и 10-30 сантиметров от проема двери).

Последовательность монтажа панели КБО:

- Произведите разметку и разделку отверстий на установочной поверхности для крепления металлического основания и проводки всех кабелей (см. рис. В.2 в приложении В).
- Ослабьте винт, расположенный в правой части корпуса панели КБО и крепящий его крышку к корпусу. Аккуратно снимите крышку панели КБО.
- Закрепите панель КБО с помощью трех шурупов 3×25, установив их через отверстия в корпусе панели КБО (при необходимости используйте дюбели (например, пластмассовый дюбель NAT5)).
- Подведите к панели КБО кабель №1 и подключите его.
- Установите источник питания на место его постоянной эксплуатации (источник питания выбирается по данным п. 2.8). Подключите кабели №5 и №8 к источнику питания.
- Смонтируйте выносной считыватель согласно п.2.6. Подключите кабель от считывателя к плате панели КБО (кабель №3).
- Подключите кабель от БУИ к плате панели КБО (кабель №2). Считыватель и БУИ подключаются к плате панели КБО по интерфейсу RS-485, при этом линия связи **последовательно подводится ко всем устройствам**. При монтаже кабеля интерфейса RS-485 следует учитывать возможность возникновения неисправностей, описанных в п. 2.7.2. По концам линии связи интерфейса RS-485 должны быть установлены терминаторы EOL (концевые резисторы).
- Установите извещатели ОПС. Подключите их кабелем №4, как показано на схеме Б.2 в приложении Б. Номиналы дополнительных резисторов для различных извещателей смотри в п.2.9.
- Установите при необходимости оповещатели. Подключите их кабелем №6 к выходам с контролем состояния линии связи.
- Установите при необходимости дополнительное оборудование. Подключите его при помощи кабеля №7.
- Произведите разделку двери и монтаж замка (защелки) в соответствии с паспортом на замок (защелку). Подключите кабель №9 к замку (защелке).
- Установите кнопку ДУ. Место для монтажа кнопки ДУ должно выбираться исходя из соображения удобства ее использования (например, рядом с дверью). Подключите кабель №10 к кнопке ДУ.
- Смонтируйте магнитный датчик двери. Магнитный датчик двери (геркон) должен быть закреплен на раме двери, а магнит – на двери таким образом, чтобы при закрытой двери обеспечивалось устойчивое замыкание контакта датчика. Подключите кабель №11 к датчику.
- Произведите укладку и закрепление кабелей, используя при необходимости пластиковые скобы (например, SC4-6, SC5-7, SC7-10).
- Подключите кабели к плате панели КБО, как показано на схеме Б.1 в приложении Б.
- Выберите режим работы КБО в соответствии с п.2.7.8.
- Установите крышку панели КБО на место и закрепите ее на корпусе с помощью винта. При установке крышки панели КБО будьте осторожны – не повредите светодиодный индикатор «Питание».

При монтаже кабелей необходимо учитывать требования п. 2.1.

В качестве кнопки ДУ может использоваться кнопка с нормально разомкнутым контактом. Допускается использовать несколько параллельно подключенных кнопок. Полярность подключения геркона и кнопки не имеет значения.

В качестве ИУ может использоваться замок, который разблокируется либо при подаче на него напряжения питания, либо при снятии с него напряжения питания.

В случае использования замков с импульсным управлением (например, замки CISA) подключать их допускается только после предварительной конфигурации и программирования КБО на импульсный режим управления замком. В этом случае для подачи напряжения на замок может потребоваться отдельный источник питания.

Перед подключением дополнительного оборудования необходимо сконфигурировать выходы КБО во избежание нежелательных срабатываний sireны и другого оборудования.

Примечания к схеме Б.2 приложения Б - Если подключаемое дополнительное оборудование имеет индуктивный характер нагрузки (например, мощное реле) и не имеет встроенной цепи искрозащиты, необходимо установить диод искрозащиты (*VD1 – VD3*). В случае невыполнения данного требования изготовитель не гарантирует долговечности и устойчивости работы ППКОП-КБО.

Тип диода определяется исходя из максимального тока потребления подключаемого оборудования, максимальная рабочая частота диода должна быть не менее 100 кГц. Диод устанавливается в непосредственной близости от подключаемого оборудования.



Внимание!

При подключении электромагнитного замка, который не имеет размагничивающей цепи, во избежание намагничивания замка рекомендуется вместо искрогасящего диода применять двунаправленный сапрессор (bidirectional suppressor) на напряжение 15 - 18 вольт, например BZW06-15B или P6KE18C.

При наличии у источника питания выхода «Переход на РИП» его необходимо подключить к входу *IN1* (контакты *IN1*, *GND* разъема *X1*) кабелем №5 (см. схему Б.2). При отсутствии такого выхода у источника питания эти контакты надо закоротить перемычкой во избежание ложных сигналов о переходе на РИП.

При наличии у источника питания выхода «Разряд ИП» его необходимо подключить к входу *IN2* (контакты *IN2*, *GND* разъема *X1*) кабелем №5 (см. схему Б.2). При отсутствии такого выхода у источника питания эти контакты надо закоротить перемычкой во избежание ложных сигналов о разряде аккумулятора источника питания.

Входы *IN1* и *IN2* являются нормально замкнутыми, т.е. выходы источника питания «Переход на РИП» и «Разряд ИП» должны быть нормально запитанными. В этом случае обрывы кабеля №5 будут индцироваться соответствующей неисправностью.

2.6 Монтаж считывателей PERCo-IR03, PERCo-IR04, PERCo-IR07



Внимание!

- Монтаж считывателя должен производиться специалистом-электромонтажником.
- При монтаже считывателя пользуйтесь только исправным инструментом.
- Подключение считывателя производится только при отключенном от сети источнике питания.
- Прокладку кабелей необходимо производить с соблюдением правил эксплуатации электротехнических установок.

Считыватели рекомендуется монтировать в непосредственной близости от ИУ. Точная высота для монтажа выносных считывателей должна выбираться исходя из соображения удобства для предъявления карт доступа (как правило, 90-150 сантиметров от пола).

1. Распакуйте коробку и проверьте комплектность считывателя.
2. Определите место установки считывателя.

При этом необходимо учитывать, что:

- Близко расположенные источники электрических помех уменьшают дальность считывания карт, поэтому нельзя устанавливать считыватель на расстоянии менее 1 м от мониторов ЭВМ, электрогенераторов, электродвигателей, реле переменного тока, тиристорных регуляторов света, линий передач переменного тока, компьютерных и телефонных сигналов, а его кабель – прокладывать ближе 50 см от них;
- При установке считывателя на металлическую поверхность, дальность считывания кода с карты уменьшается на 15–25 %;

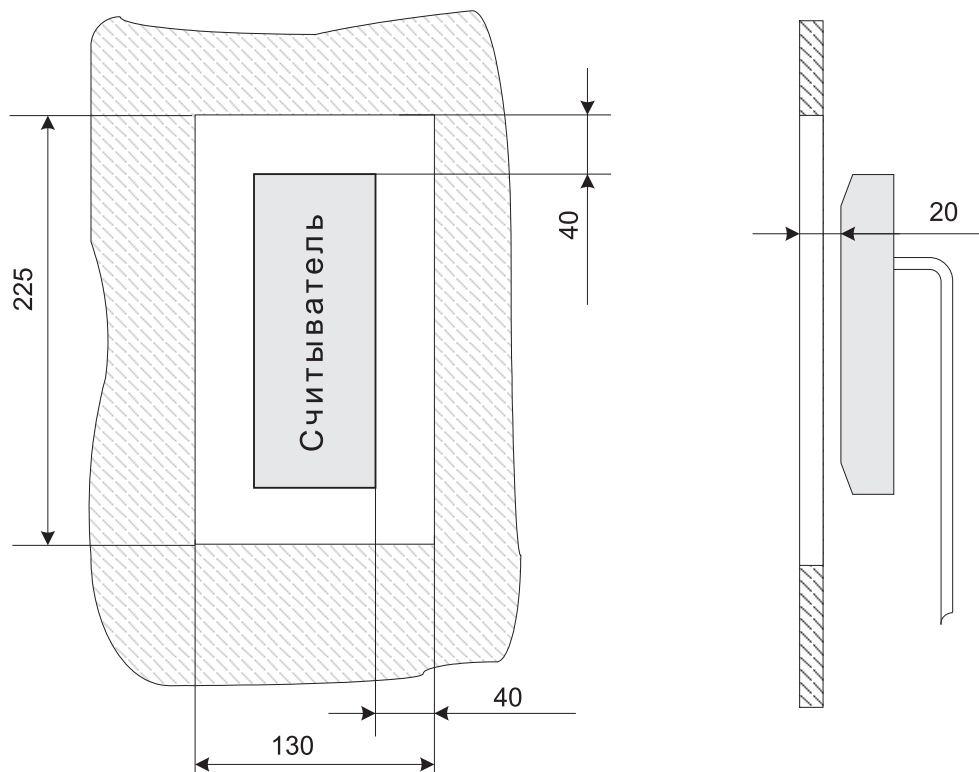
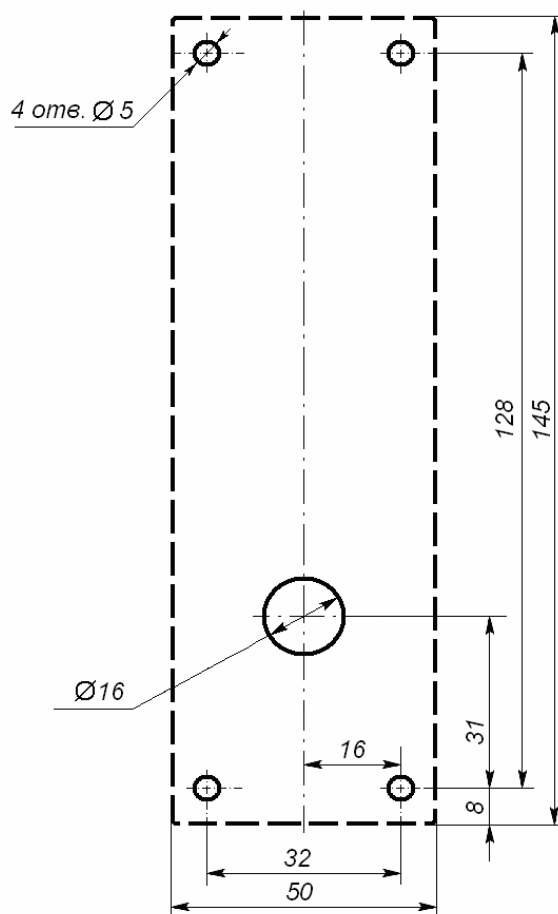


Рис. 1. Установка считывателя за металлической поверхностью

- При установке считывателя за металлической поверхностью в ней необходимо вырезать окно, напротив которого на равном расстоянии от краев окна и устанавливается считыватель (см. рис. 1), при этом размеры окна должны быть не менее 225×130 мм. Само окно может быть закрыто неметаллической вставкой (например, из пластмассы), а считыватель может быть утоплен вглубь окна на расстояние не более 20 мм от внешней стороны металлической поверхности – дальность считывания кода при таком способе монтажа считывателя уменьшается на 30–50%;
 - Взаимное удаление двух считывателей друг от друга должно составлять не менее 50 см (для IR07 – не менее 30 см)
3. Произведите разметку и разделку отверстий на установочной поверхности для крепления металлического основания и проводки кабеля от считывателя (см. рис. 2).



**Рис. 2. Разметка отверстий для установки считывателя
(пунктиром показаны габариты корпуса считывателя)**

4. Ослабьте винт, расположенный в нижней части корпуса считывателя и крепящий его к металлическому основанию. Снимите металлическое основание и закрепите его с помощью четырех шурупов 3×25. Если считыватель не является конечным устройством на магистрали, то необходимо отключить на нем концевой резистор, для чего перекусите кусачками перемычку «отключение концевой резистора» (расположение перемычек приведено на рис. 3). Учтите, что в этом случае необходимо будет установить концевой резистор по реальным концам магистрали. Пропустите кабель считывателя через предназначенное для него отверстие на установочной поверхности. Установите считыватель на металлическое основание и закрепите на нем с помощью винта, расположенного в нижней части корпуса считывателя.

5. Проложите кабель, закрепите его и подключите к плате панели ППКОП / КБО (см. рис. Б.2 приложения Б). Удлинение соединительного кабеля считывателя производить кабелем с витыми парами, при этом сигнальные линии А и В должны идти в одной паре.



Внимание!

При креплении считывателя необходимо обеспечить радиус изгиба кабеля у основания считывателя не менее 10 мм.

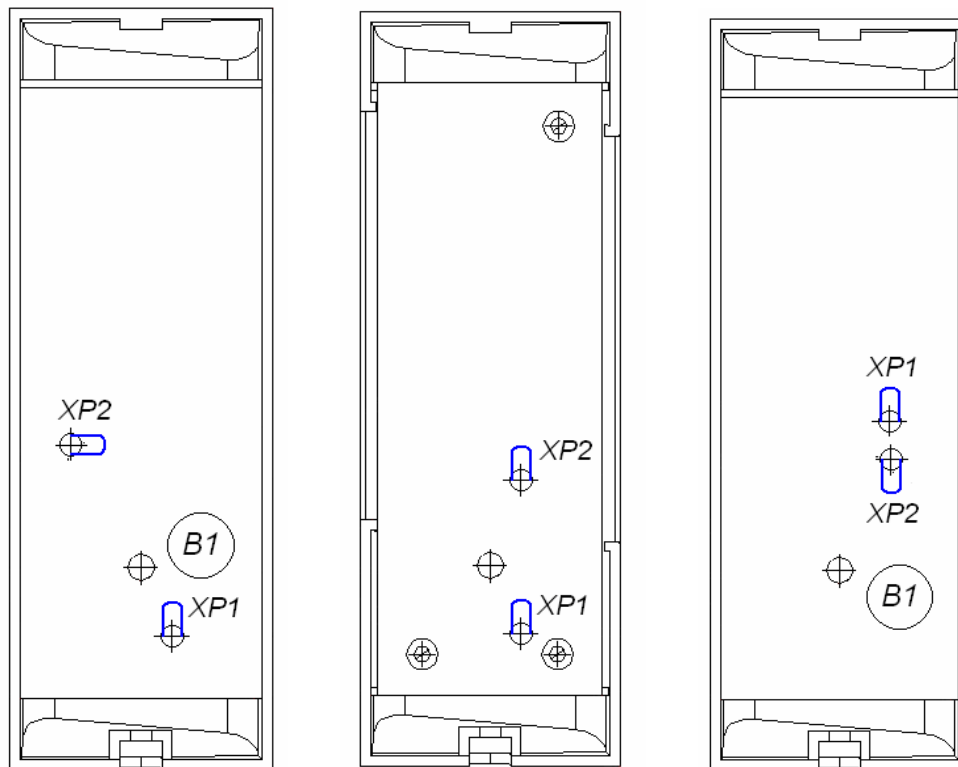


Рис. 3. Расположение пьезоэлемента (B1), перемычки «номер считывателя» (XP2) и перемычки «отключение концевого резистора» (XP1) для считывателей PERCo-IR03 (слева) и PERCo-IR04 (по центру) и PERCo-IR07 (справа).

2.7 Неисправности, являющиеся следствием неправильного монтажа

2.7.1 Питание

- а) ППКОП (КБО) не включается от источника питания:
- неправильно подключен источник питания – проверить правильность подключения;
 - неисправен источник питания – заменить источник питания;
 - неисправен ППКОП (КБО) – заменить ППКОП (КБО);
 - наличие короткого замыкания в цепях подключения ШС и (или) дополнительного оборудования – выявить и устранить короткое замыкание.
- б) Источник питания сильно греется и, возможно, отключается при перегрузке – сравнить расчетный потребляемый ток (методику расчета см. п. 2.5) с максимальным выходным током источника питания для непрерывной работы (рекомендуется оставлять 30% запас по току).

2.7.2 Связь

- а) Нет связи с ППКОП (КБО) по Ethernet (IEEE 802.3):
- неправильно обжат кабель – проверить правильность обжатия кабеля;
 - поврежден кабель – проверить кабель;
 - выключено питание, либо неисправно устройство (hub, switch), к которому подключен ППКОП (КБО) – проверить исправность;
 - неправильная сетевая конфигурация ППКОП (КБО) – проверьте сетевые настройки (IP-адрес ППКОП (КБО), а также IP-адрес шлюза и маску подсети);
- б) Нет связи между ППКОП (КБО) и БУИ/считывателем:
- неверный монтаж линии связи (перепутаны местами провода в витой паре);
 - на длинной линии связи полное отсутствие связи может быть следствием неверного монтажа согласующих резисторов (см. ниже).
- в) Неустойчивая связь между ППКОП (КБО) и БУИ/считывателем:
- не установлены или установлены не по реальным концам линии связи согласующие резисторы (терминаторы EOL);
 - неверный монтаж линии связи (наличие "петель" на линии связи или подключений типа "звезда").

2.7.3 БУИ

Проверка осуществляется после проведения первичного запуска и конфигурации системы (см. Руководство по эксплуатации на ППКОП PERCo-S-20).

- а) БУИ не реагирует на нажатия кнопок (не загораются индикаторы на БУИ, не подается звуковой сигнал):
- неправильно подключено питание БУИ (контакты +12V и GND) – проверить правильность подключения.
- б) При нажатии на кнопки БУИ не выполняется описанный в закладке "Конфигурация" алгоритм:
- неправильно подключена линия связи БУИ (контакты А и В) – проверить правильность подключения.
 - для ППКОП (КБО) (с БУИ и считывателем) – концевые резисторы оказались не по реальным концам магистрали – перекусите перемычку «отключение концевого резистора» у считывателя, если он стоит не на конце магистрали, и установите концевой резистор 120 Ом на ППКОП (КБО) (между контактами А и В).

2.7.4 Считыватели

Проверка осуществляется после проведения первичного запуска и конфигурации системы (см. Руководство по эксплуатации на ППКОП PERCo-S-20).

- а) Считыватель не реагирует на поднесение карты (не загорается индикатор на считывателе, не подается звуковой сигнал):
- неправильно подключено питание считывателя (контакты +12V и GND) – проверить правильность подключения.
- б) После считывания карты не выполняется описанный в закладке "Конфигурация" алгоритм:
- неправильно подключена линия связи считывателя (контакты А и В) – проверить правильность подключения.
 - концевые резисторы оказались не по реальным концам магистрали – перекусите перемычку «отключение концевого резистора» у считывателя, если он стоит не на конце магистрали и установите концевой резистор 120 Ом на ППКОП (КБО) (между контактами А и В).

2.7.5 Шлейфы сигнализации

Проверка осуществляется после проведения первичного запуска и конфигурации системы (см. Руководство по эксплуатации на ППКОП PERCo-S-20).

При сообщении о неисправности ШС:

- неверный монтаж ШС – проверить монтаж ШС;
- наличие обрывов и (или) КЗ в ШС – выявить и устранить обрывы и (или) КЗ;
- превышена максимальная длина или выбран неверный тип кабеля ШС, в результате чего полное сопротивление кабеля ШС превышает предельно допустимое значение (100 Ом для пожарного ШС и 1 кОм для охранного ШС) – уменьшить длину кабеля или заменить на кабель с большим сечением и меньшим погонным сопротивлением;
- гашение индикатора *HL2* – замыкания ШС или минуса источника питания на корпус (большой ток утечки) – выявить и устранить замыкания.

2.7.6 Дополнительное оборудование

Проверка осуществляется после проведения первичного запуска и конфигурации системы (см. Руководство по эксплуатации на ППКОП PERCo-S-20).

а) дополнительное оборудование работает некорректно – включается, когда должно быть выключено и наоборот:

- неправильная конфигурация выхода ППКОП (КБО);
- дополнительное оборудование подключено к непредназначенному для него выходу;
- дополнительное оборудование подключено неправильно к выходу (например, к контактам *NC* и *C*, вместо *NO* и *C*);
- неверный монтаж дополнительного оборудования.

б) дополнительное оборудование не включается или отключается сразу же после включения:

- отсутствие или неверный тип искрогасящего диода на индуктивной нагрузке;
- превышение допустимого тока и (или) напряжения через выход ППКОП (КБО) при включении нагрузки.

2.7.7 Исполнительные устройства (замки)

Проверка осуществляется после проведения первичного запуска и конфигурации системы (см. Руководство по эксплуатации на ППКОП PERCo-S-20).

При разрешении прохода не выполняется описанный в закладке "Конфигурация" алгоритм:

- неправильно подключен замок – проверьте правильность подключения замка;
- неправильно подключен датчик открывания двери – проверьте правильность подключения и нормальное функционирование датчика открывания двери.

2.7.8 Описание переключателей IP MODE и IP DEFAULT

2.7.8.1 На плате ППКОП (КБО) имеется разъем ХР1, предназначенный для выбора способа его работы (ручное или динамическое распределение IP-адресов) и возврата к заводским установкам (со сбросом пароля). Данные действия производятся путем установки на разъем переключателя, входящей в комплект поставки ППКОП (КБО). Возможны следующие варианты:

- ручное распределение IP-адресов - переключатель на разъеме **отсутствует**;
- динамическое распределение IP-адресов - переключатель установлен на контакты 1-2 (положение **IP MODE**).
- возврат к заводским установкам - переключатель установлен на контакты 2-3 (положение **IP DEFAULT**);

2.7.8.2 При **отсутствии** переключателя на разъеме IP-адрес ППКОП (КБО), а также при необходимости, IP-адрес шлюза и маска подсети в составе системы задаются на этапе ее конфигурации вручную администратором сети. При этом после включения питания ППКОП (КБО) начнет работать с текущими пользовательскими установками (при поставке ЭП они соответствуют заводским установкам). При изменении указанных параметров ППКОП (КБО) примет новые пользовательские установки без переключения питания, обрывав все текущие соединения со старыми установками (если такие соединения были открыты).

2.7.8.3 При установке переключателя в положение **IP MODE** IP-адрес ППКОП (КБО), а также при необходимости, IP-адрес шлюза и маска подсети в составе системы задаются на этапе ее конфигурации посредством протокола DHCP при работе ППКОП (КБО) в сетях с динамическим распределением IP-адресов. При данном положении переключателя после включения питания ППКОП (КБО) запросит у DHCP-сервера пользовательские установки указанных параметров и, если они были заданы, попытается с ними работать. Если пользовательские установки не были заданы, или работать с ними невозможно (отказ DHCP-сервера в продлении установок), то ППКОП (КБО) получит от DHCP-сервера новые установки, начнет работать с ними и в дальнейшем сохранит их как пользовательские.

2.7.8.4 При установке переключателя в положение **IP DEFAULT** после включения питания ППКОП (КБО) начнет работать с заводскими установками своего IP-адреса, IP-адреса шлюза и маски подсети. При этом пользовательские установки указанных параметров, если они ранее были заданы, сохраняются. Кроме того ППКОП (КБО) сбросит пароль доступа к себе.

2.7.8.5 При поставке ППКОП (КБО) переключатель на разъеме ХР1 отсутствует. При необходимости ее установка может быть выполнена как на этапе монтажа ППКОП (КБО), так и в процессе последующей эксплуатации.

Для установки переключателя на разъем ХР1 или снятия ее с разъема выполните следующие действия:

- отключите питание ППКОП (КБО);
- отвинтите винт, расположенный в правой части корпуса ППКОП (КБО) и крепящий его крышку к корпусу. Аккуратно снимите крышку ППКОП (КБО).
- установите переключатель на разъем ХР1 в необходимое положение (см. п.п. 2.7.8.3 и 2.7.8.4) или снимите ее с разъема (см. п. 2.7.8.2);
- Установите крышку ППКОП (КБО) на место и закрепите ее на корпусе с помощью винта. При установке крышки ППКОП (КБО) будьте осторожны – не повредите светодиодный индикатор «Питание».

2.8 Данные для расчета мощности источника питания

Питание всех элементов ППКОП PERCo-S-20 осуществляется от стабилизированного источника питания постоянного тока. В качестве источника питания рекомендуется использовать сертифицированный резервированный источник постоянного тока с амплитудой пульсаций на выходе не более 50 мВ. Например, БИПП-12/2,0 (ООО «К-Инженеринг»).

При расчете мощности источника питания и емкости его аккумулятора следует иметь в виду следующие данные по потребляемому току:

1. Панель PERCo-PU01 (ток во всех ШС – 1,5 мА), А не более 0,45
2. Панель PERCo-PU01 (ток во всех ШС – 20 мА), А не более 0,7
3. Панель PERCo-CS01 (ток во всех ШС – 1,5 мА), А не более 0,4
4. Панель PERCo-CS01 (ток во всех ШС – 20 мА), А не более 0,5
5. БУИ PERCo-AU02, А не более 0,15
6. БУИ PERCo-AU03, А не более 0,2
7. Считыватель PERCo-IR03, А не более 0,08
8. Считыватель PERCo-IR04, А не более 0,15
9. Считыватель PERCo-IR07, А не более 0,12
10. Ток нагрузки для релейного выхода с контролем состояния, А не более 0,2

Потребляемая мощность конкретного замка и дополнительного оборудования может быть взята из его паспорта.

Источник питания должен обеспечивать 30% запас по току потребления.

2.9 Номиналы дополнительных резисторов для различных извещателей

Для того, чтобы прибор правильно определял состояние пожарного шлейфа по количеству сработавших извещателей, необходимо последовательно с каждым пожарным извещателем устанавливать дополнительные резисторы ($R_{доп}$), сопротивление которых зависит от типа извещателей и указано в его ЭД. Например:

- ИП101-23, ИП212/101-2, ИП212-58 1 кОм;
- ИП101-78, ИП212-78, ИП212/101-78, ИП212-41М, ИП212-45 1,3 кОм;
- ИП105-1-А 1,5 кОм;
- ИП101-3А-А3R1 2 кОм (параллельно встроенному).

3 УСЛОВИЯ ЭКСПЛУАТАЦИИ СИСТЕМЫ

По условиям применения ППКОП PERCo-S-20 согласно ТУ 4372-023-84293214-2008 соответствуют требованиям НПБ 58-97:

а). Температура воздуха при эксплуатации:

- рабочее значение от 0 до +40°C
- изменения температуры окружающего воздуха за 8 часов: не более 30°C

б). Относительная влажность воздуха:

- среднегодовое значение 60% при +20°C
- верхнее значение 93% при +40°C

в). Значение величины атмосферного давления:

- верхнее значение 106,7 кПа
- нижнее значение 86,6 кПа
- нижнее предельное рабочее значение 84,0 кПа

ПРИЛОЖЕНИЯ

Приложение А Печатные платы в сборе (внешний вид)

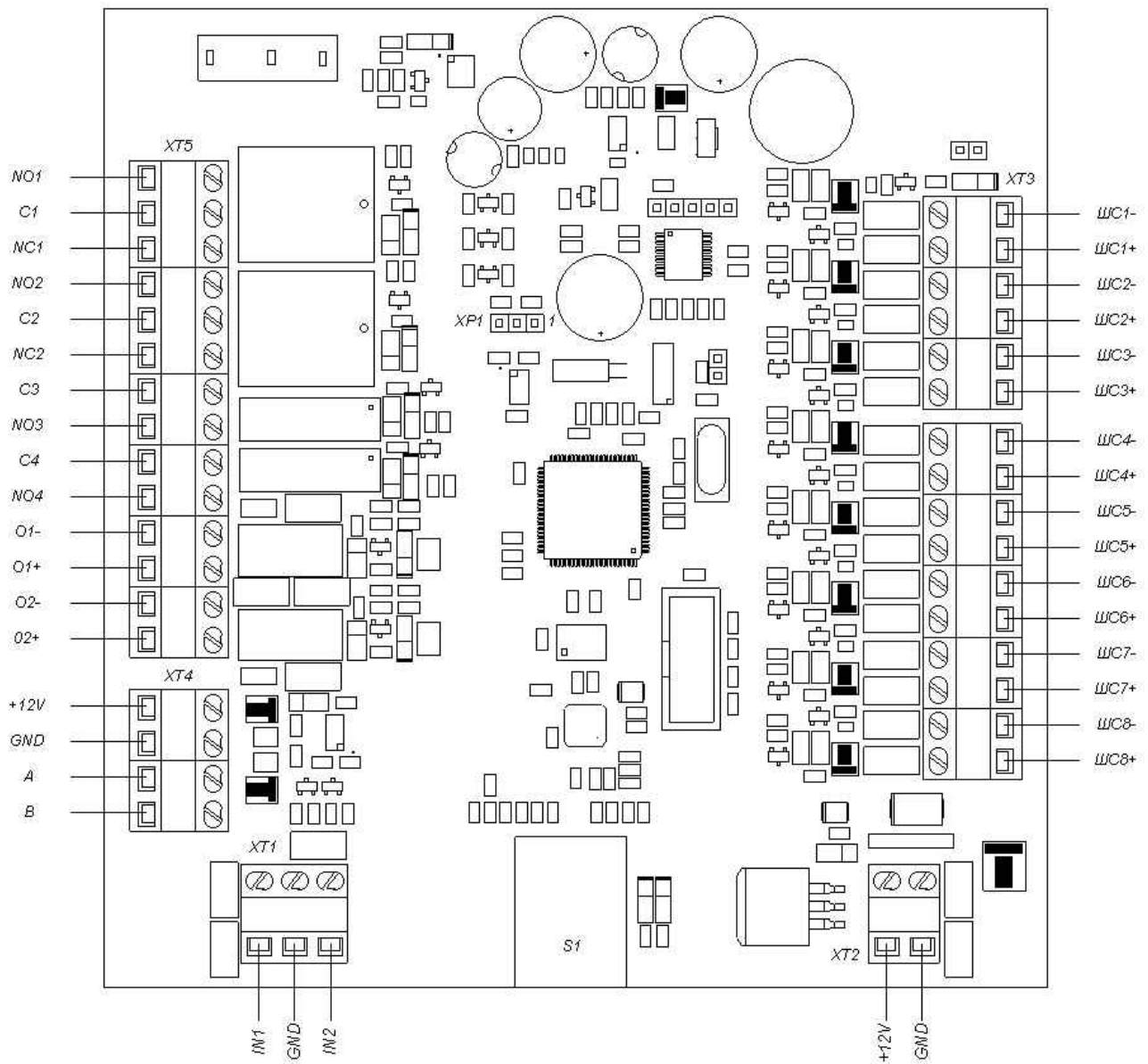


Рисунок А.1 - Внешний вид печатной платы панели PERCo-PU01 в сборе

Цоколевка разъемов печатной платы панели PERCo-PU01

Разъем XT1:

Цепь / Контакт	Назначение
In1	Дополнительный вход 1
GND	Минус источника питания
In2	Дополнительный вход 2

Разъем XT2:

Цепь / Контакт	Назначение
+12V	Подключение плюса внешнего источника питания
GND	Подключение минуса внешнего источника питания

Разъем XT3:

Цепь / Контакт	Назначение
ШС1-	Подключение ШС1-
ШС1+	Подключение ШС1+
ШС2-	Подключение ШС2-
ШС2+	Подключение ШС2+
ШС3-	Подключение ШС3-
ШС3+	Подключение ШС3+
ШС4-	Подключение ШС4-
ШС4+	Подключение ШС4+
ШС5-	Подключение ШС5-
ШС5+	Подключение ШС5+
ШС6-	Подключение ШС6-
ШС6+	Подключение ШС6+
ШС7-	Подключение ШС7-
ШС7+	Подключение ШС7+
ШС8-	Подключение ШС8-
ШС8+	Подключение ШС8+

Разъем XT4

Цепь / Контакт	Назначение
+12V	Подключение плюса питания БУИ / считывателя
GND	Минус источника питания
A	Подключение линии A по RS-485
B	Подключение линии B по RS-485

Разъем XT5

Цепь / Контакт	Назначение
N.O.1	Релейный выход 1, нормально разомкнутый контакт
C.1	Релейный выход 1, центральный контакт
N.C.1	Релейный выход 1, нормально замкнутый контакт
N.O.2	Релейный выход 2, нормально разомкнутый контакт
C.2	Релейный выход 2, центральный контакт
N.C.2	Релейный выход 2, нормально замкнутый контакт
N.O.3	Релейный выход 3, нормально разомкнутый контакт
C.3	Релейный выход 3, центральный контакт
N.O.4	Релейный выход 4, нормально разомкнутый контакт
C.4	Релейный выход 4, центральный контакт
O1-	- выхода 1 с контролем состояния линии связи
O1+	+ выхода 1 с контролем состояния линии связи
O2-	- выхода 2 с контролем состояния линии связи
O2+	+ выхода 2 с контролем состояния линии связи

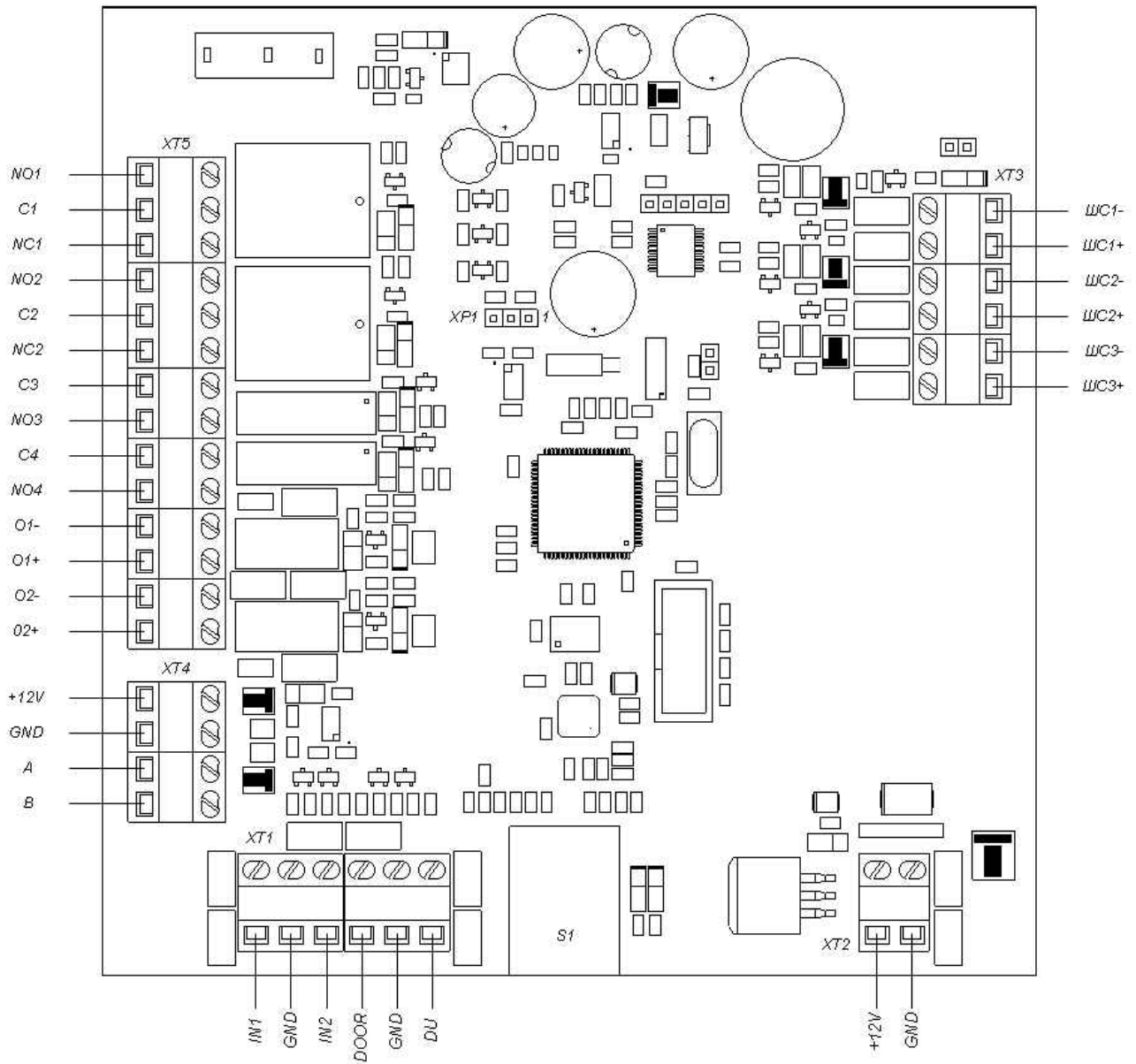


Рисунок А.2 - Внешний вид печатной платы панели PERCo-CS01 в сборе

Цоколевка разъемов печатной платы панели PERCo-CS01

Разъем XT1:

Цепь / Контакт	Назначение
In1	Дополнительный вход 1
GND	Минус источника питания
In2	Дополнительный вход 2
DOOR	Вход датчика двери
GND	Минус источника питания
DU	Вход ДУ

Разъем XT2:

Цепь / Контакт	Назначение
+12V	Подключение плюса внешнего источника питания
GND	Подключение минуса внешнего источника питания

Разъем XT3:

Цепь / Контакт	Назначение
ШС1-	Подключение ШС1-
ШС1+	Подключение ШС1+
ШС2-	Подключение ШС2-
ШС2+	Подключение ШС2+
ШС3-	Подключение ШС3-
ШС3+	Подключение ШС3+

Разъем XT4

Цепь / Контакт	Назначение
+12V	Подключение плюса питания БУИ / считывателя
GND	Минус источника питания
A	Подключение линии А по RS-485
B	Подключение линии В по RS-485

Разъем XT5

Цепь / Контакт	Назначение
N.O.1	Реле подключения замка, нормально разомкнутый контакт
C.1	Реле подключения замка, центральный контакт
N.C.1	Реле подключения замка, нормально замкнутый контакт
N.O.2	Релейный выход 2, нормально разомкнутый контакт
C.2	Релейный выход 2, центральный контакт
N.C.2	Релейный выход 2, нормально замкнутый контакт
N.O.3	Релейный выход 3, нормально разомкнутый контакт
C.3	Релейный выход 3, центральный контакт
N.O.4	Релейный выход 4, нормально разомкнутый контакт
C.4	Релейный выход 4, центральный контакт
O1-	- выхода 1 с контролем состояния линии связи
O1+	+ выхода 1 с контролем состояния линии связи
O2-	- выхода 2 с контролем состояния линии связи
O2+	+ выхода 2 с контролем состояния линии связи

Приложение Б Схемы подключений

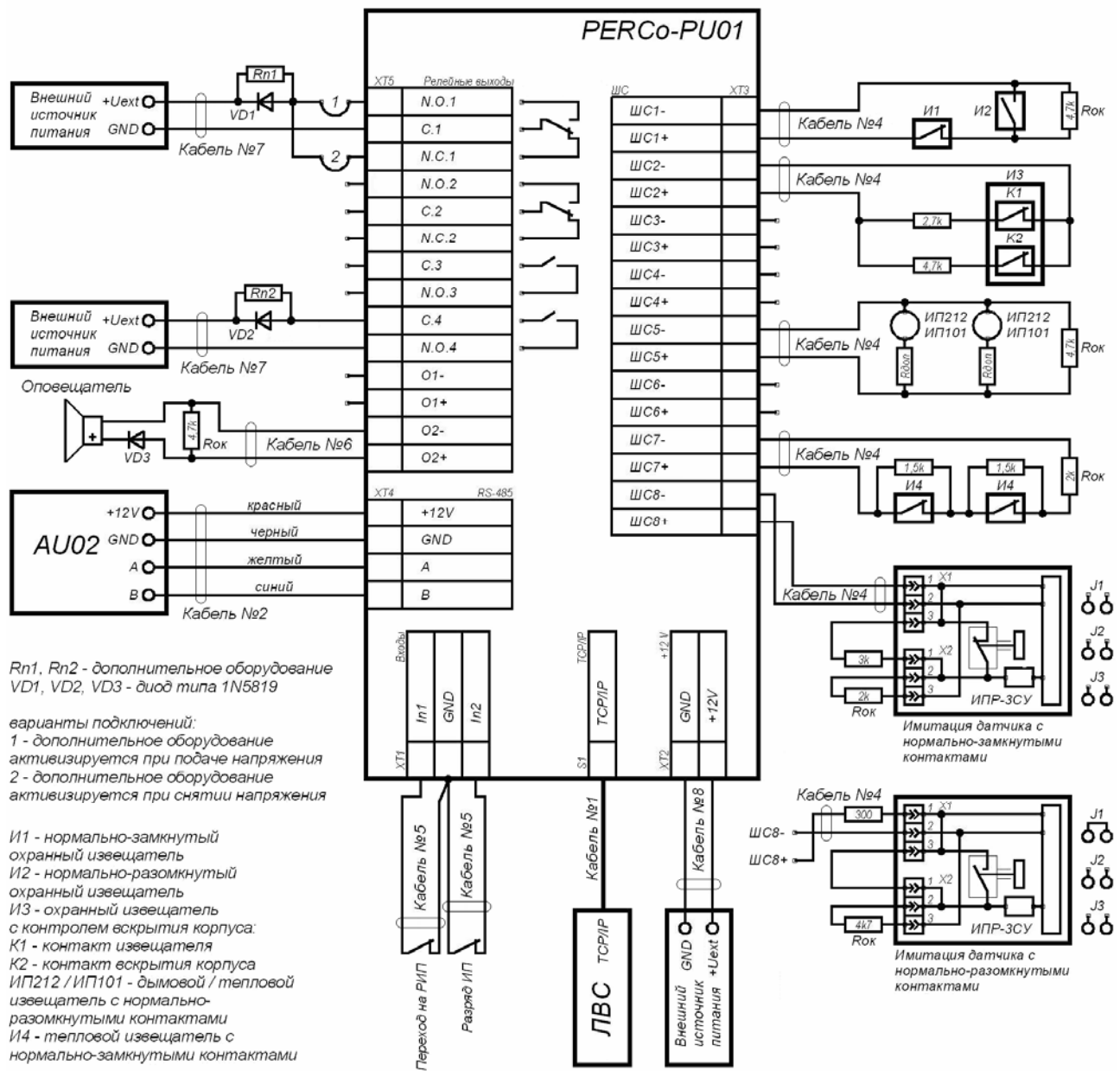


Рисунок Б.1 – Схема подключений для панели PERCo-PU01 (подключение считывателя производится аналогично как на рисунке Б.2)

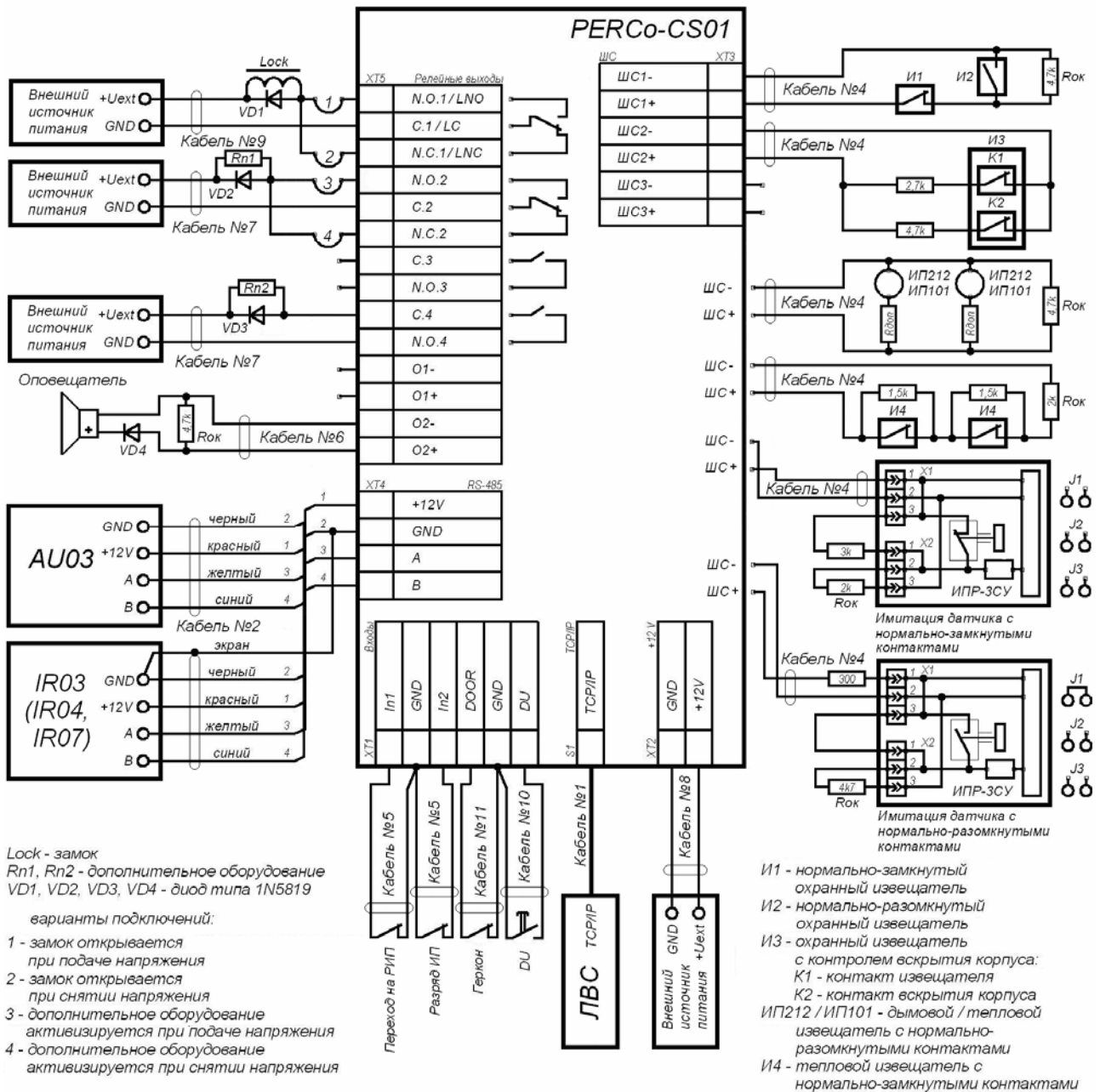


Рисунок Б.2 – Схема подключений для панели PERCo-CS01

Приложение В Разметка для установки устройств

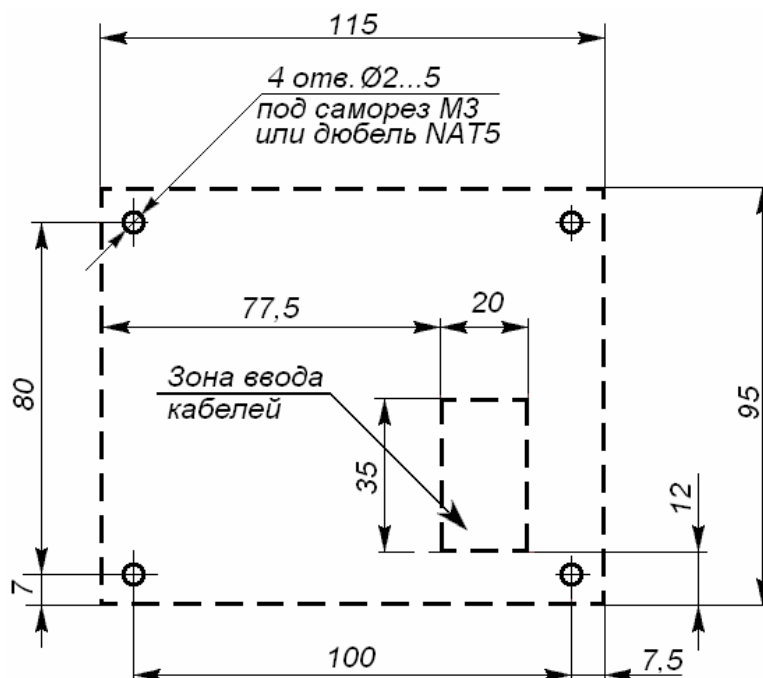


Рисунок В.1 – Разметка отверстий для установки БУИ PERCo-AU02 и PERCo-AU03 (пунктиром показаны габариты корпуса БУИ)

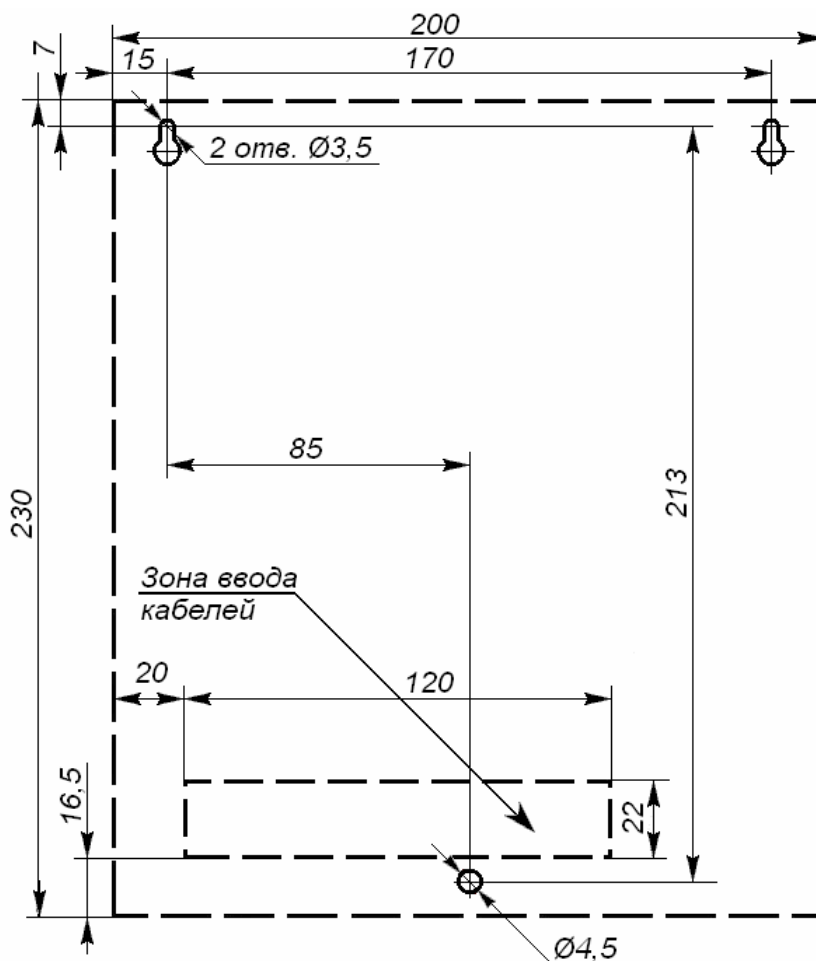


Рисунок В.2 – Разметка отверстий для установки панелей PERCo-PU01 и PERCo-CS01 (пунктиром показаны габариты корпуса панелей)

ООО «Завод ПЭРКо»

Тел.: (812) 329-89-24, 329-89-25

Факс: (812) 292-36-08

Юридический адрес:

180600, г. Псков, ул. Леона Поземского, 123В

Техническая поддержка:

Call-центр: 8-800-775-37-05 (бесплатно)

Тел./факс: (812) 292-36-05

system@perco.ru – по вопросам обслуживания электроники систем безопасности

turnstile@perco.ru – по вопросам обслуживания турникетов и ограждений

locks@perco.ru – по вопросам обслуживания замков

soft@perco.ru – по вопросам технической поддержки программного обеспечения

www.perco.ru

Утв. №1 .01 .2013

Кор. №1 .01 .2013

Отп. №1 .FG2013



www.perco.ru

тел: 8 (800) 333-52-53